

重载桌面系列

EFORT

重载桌面系列机器人负载能力强,工作范围广,
精准、高效、灵活紧凑,能显著提高生产效率。

01 功能特点

重载桌面系列包含多个版本,
手腕可搬运质量/可达半径分别为8kg/1.3m, 10kg/1.1m, 12kg/0.9m,
适用于电子制造、汽车零部件、光伏、锂电、一般工业等多种行业应用场景。



精准

高刚性和轻量化的设计,
重复定位精度可达0.02mm。



紧凑

结构紧凑, IP67全封闭设计,
占地260mm*260mm, 可狭窄密闭空间部署。



高效

标准门型节拍0.42s,
更强的负载能力、更广的工作范围。



强劲

机器人手腕具备更高的扭矩、惯量以及刚性。

02 主要应用

搬运、组装、检测、打磨、抛光、弧焊。



埃夫特智能装备股份有限公司
EFORT Intelligent Equipment Co., Ltd.

公司热线: 400-052-8877

公司地址: 中国(安徽)自由贸易试验区芜湖片区万春东路96号

WWW.EFORT.COM.CN

ER8-1300

EFORT

ER8-1300,
手腕可搬运质量8 kg, 可达半径1291 mm。

■ 适用场景

可应用于搬运(机床上下料)、分拣、组装、打磨、抛光、弧焊等各种场景。

■ 适用行业

适用于PCB、电子制造、橡塑、金属制品等行业。



埃夫特智能装备股份有限公司
EFORT Intelligent Equipment Co., Ltd.

公司热线: 400-052-8877

公司地址: 中国(安徽)自由贸易试验区芜湖片区万春东路96号

WWW.EFORT.COM.CN



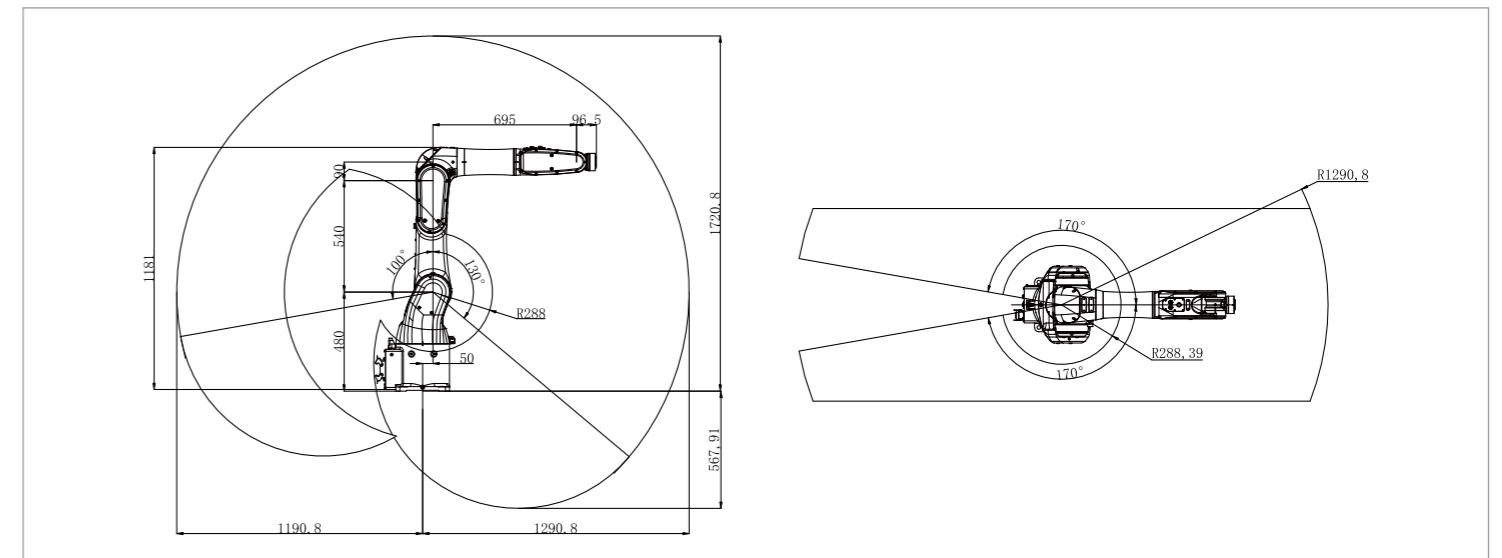
扫码查看说明书

产品参数 / SPECIFICATIONS

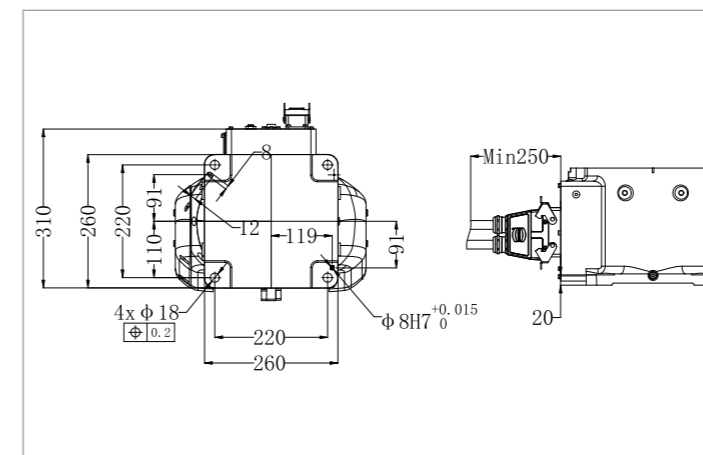
型号	ER8-1300	
机构	多关节型机器人	
控制轴数	6轴	
手腕可搬运质量	8 kg	
重复定位精度	±0.03 mm	
本体质量	80 kg	
可达半径	1291 mm	
本体防护等级	IP65 / IP67(手腕)	
控制柜防护等级	IP20 / IP54(选配)	
驱动方式	AC伺服驱动	
安装方式	地面、顶吊、壁挂	
安装条件	环境温度	0~45 °C
	环境湿度	RH≤80%(无结露)
	振动加速度	4.9 m/s ² (0.5 G以下)

手腕允许 负载转矩	J4	25 N·m
	J5	25 N·m
	J6	12 N·m
手腕允许 负载转动惯量	J4	0.78 kg·m ²
	J5	0.78 kg·m ²
	J6	0.3 kg·m ²
最大单轴速度	J1	230°/sec
	J2	190°/sec
	J3	240°/sec
	J4	500°/sec
	J5	420°/sec
	J6	720°/sec
各轴运动范围	J1	±170°
	J2	+100°/-130°
	J3	+193°/-75°
	J4	±190°
	J5	±120°
	J6	±360°

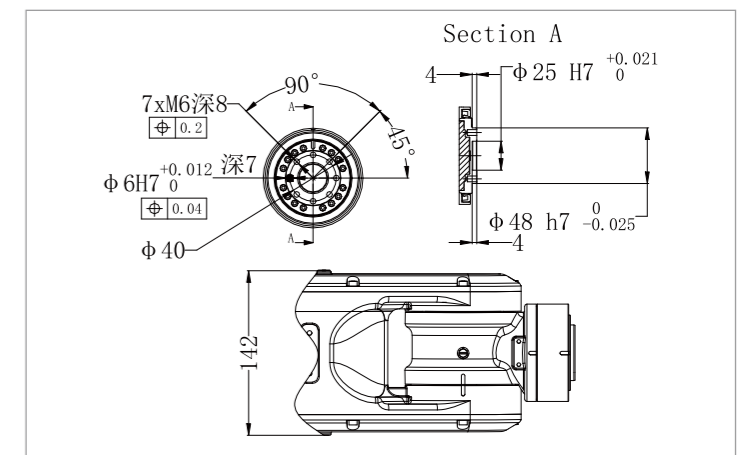
动作范围 / OPERATING SPACE



底座安装尺寸 / BASE MOUNTING SIZE



末端法兰安装尺寸 / END FLANGE MOUNTING SIZE



ER10-1100

EFORT

ER10-1100,
手腕可搬运质量10 kg, 可达半径1142 mm。

■ 适用场景

可应用于搬运(机床上下料)、分拣、组装、打磨、抛光、弧焊等各种场景。

■ 适用行业

适用于PCB、电子制造、橡塑、金属制品等行业。

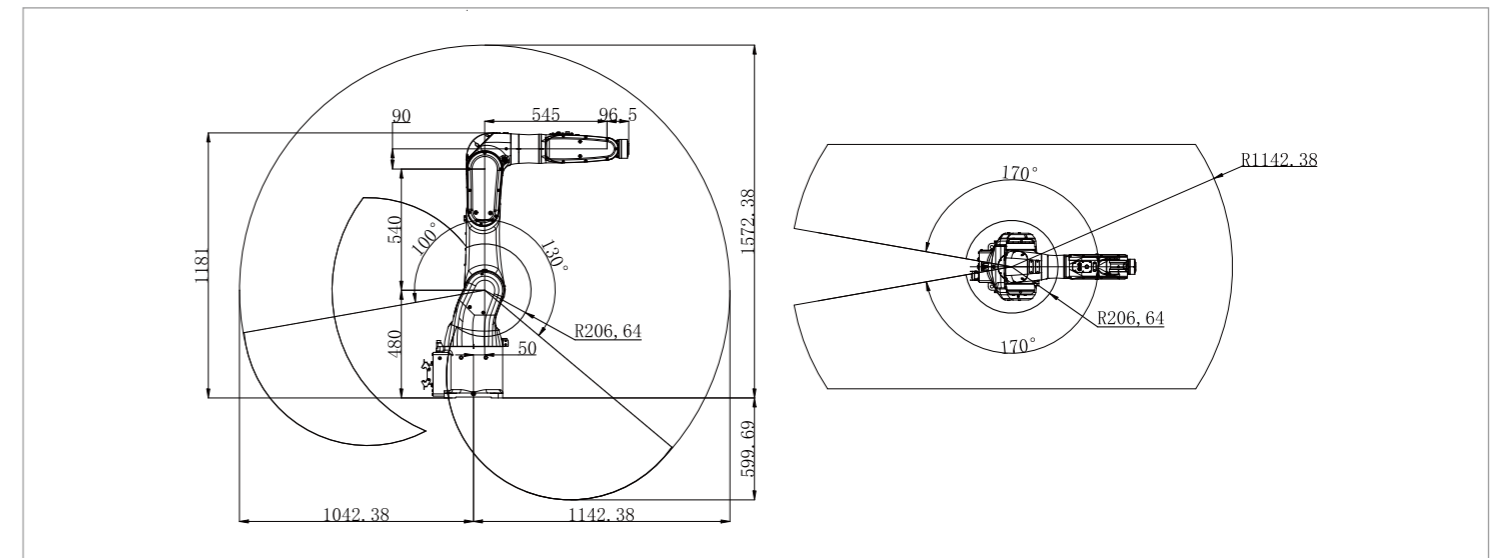


产品参数 / SPECIFICATIONS

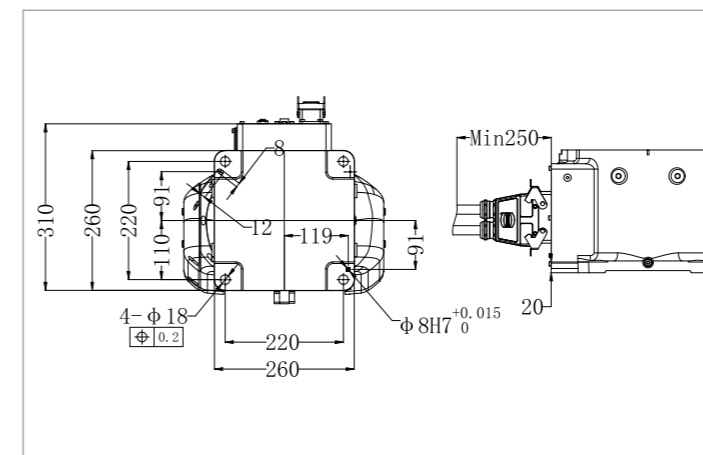
型号	ER10-1100	
机构	多关节型机器人	
控制轴数	6轴	
手腕可搬运质量	10 kg	
重复定位精度	±0.025 mm	
本体质量	78 kg	
可达半径	1142 mm	
本体防护等级	IP65 / IP67 (手腕)	
控制柜防护等级	IP20 / IP54 (选配)	
驱动方式	AC伺服驱动	
安装方式	地面、顶吊、壁挂	
安装条件	环境温度	0~45 °C
	环境湿度	RH≤80% (无结露)
	振动加速度	4.9 m/s ² (0.5 G以下)

手腕允许 负载转矩	J4	25 N·m
	J5	25 N·m
	J6	12 N·m
手腕允许 负载转动惯量	J4	0.78 kg·m ²
	J5	0.78 kg·m ²
	J6	0.3 kg·m ²
最大单轴速度	J1	230°/sec
	J2	225°/sec
	J3	330°/sec
	J4	500°/sec
	J5	420°/sec
	J6	720°/sec
各轴运动范围	J1	±170°
	J2	+100°/-130°
	J3	+193°/-75°
	J4	±190°
	J5	±120°
	J6	±360°

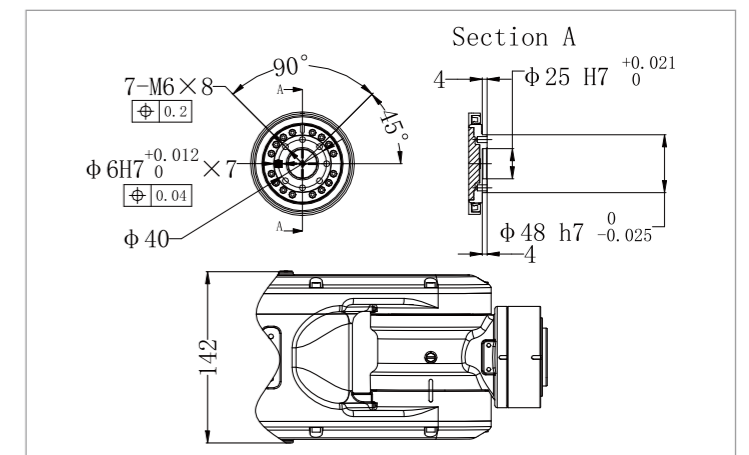
动作范围 / OPERATING SPACE



底座安装尺寸 / BASE MOUNTING SIZE



末端法兰安装尺寸 / END FLANGE MOUNTING SIZE



埃夫特智能装备股份有限公司
EFORT Intelligent Equipment Co., Ltd.

公司热线: 400-052-8877

公司地址: 中国(安徽)自由贸易试验区芜湖片区万春东路96号

WWW.EFORT.COM.CN



扫码查看说明书

ER12-900

EFORT

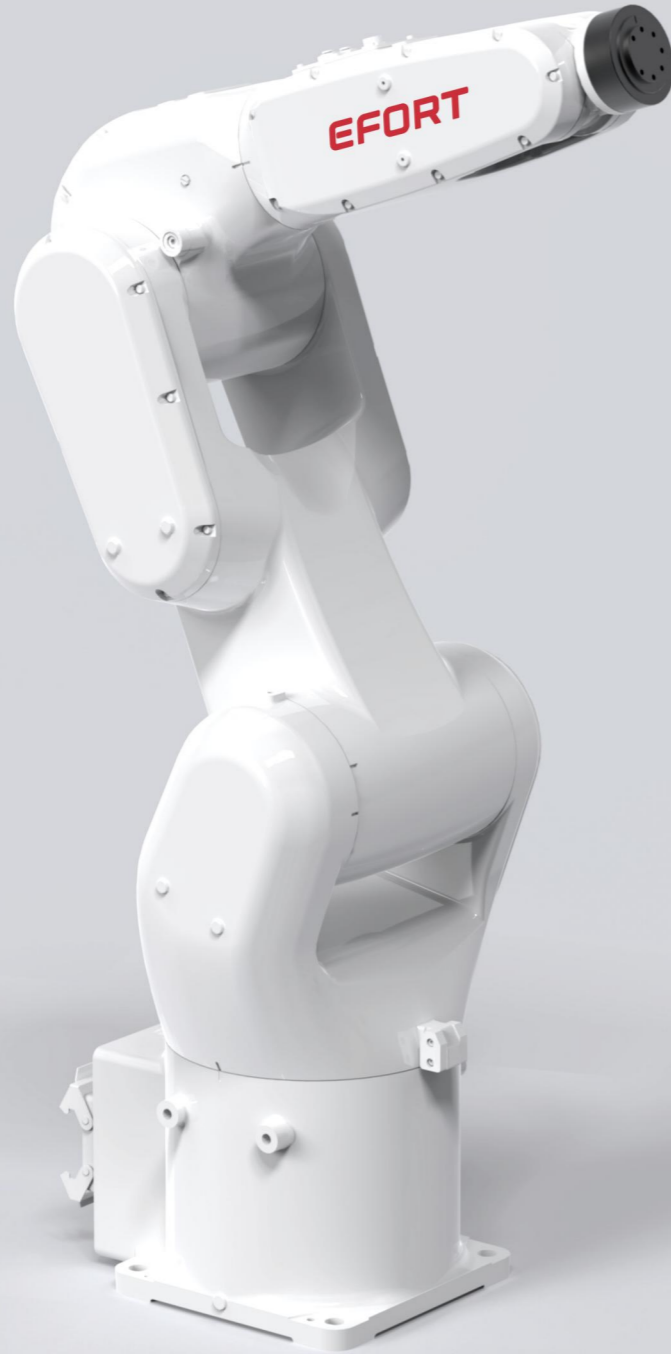
ER12-900,
手腕可搬运质量12 kg, 可达半径944 mm。

■ 适用场景

可应用于搬运(机床上下料)、分拣、组装、打磨、抛光、弧焊等各种场景。

■ 适用行业

适用于PCB、电子制造、橡塑、金属制品等行业。

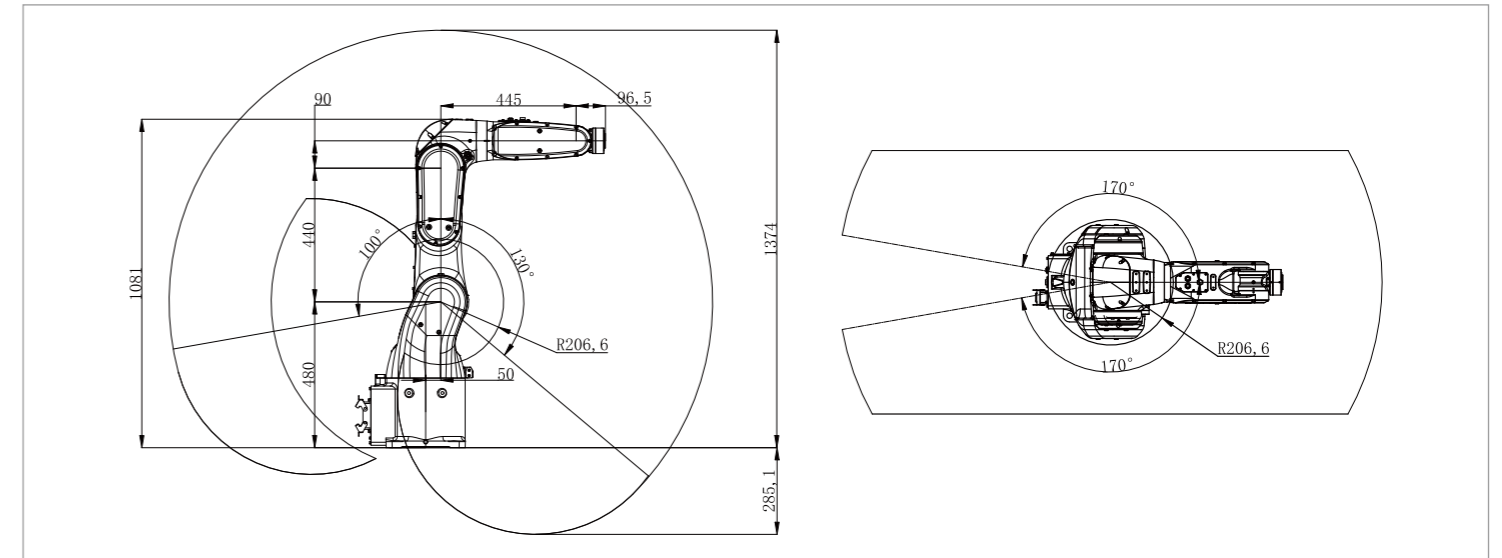


产品参数 / SPECIFICATIONS

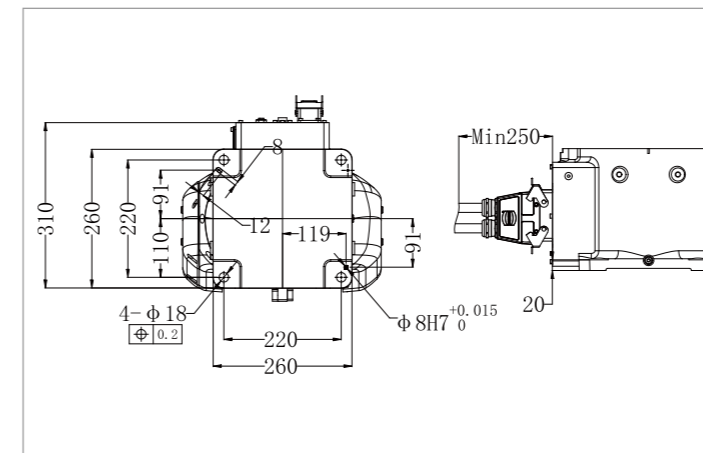
型号	ER12-900	
机构	多关节型机器人	
控制轴数	6轴	
手腕可搬运质量	12 kg	
重复定位精度	±0.02 mm	
本体质量	75 kg	
可达半径	944 mm	
本体防护等级	IP65 / IP67 (手腕)	
控制柜防护等级	IP20 / IP54 (选配)	
驱动方式	AC伺服驱动	
安装方式	地面、顶吊、壁挂	
安装条件	环境温度	0~45 °C
	环境湿度	RH≤80% (无结露)
	振动加速度	4.9 m/s ² (0.5 G以下)

手腕允许 负载转矩	J4	25 N·m
	J5	25 N·m
	J6	12 N·m
手腕允许 负载转动惯量	J4	0.78 kg·m ²
	J5	0.78 kg·m ²
	J6	0.3 kg·m ²
最大单轴速度	J1	245°/sec
	J2	225°/sec
	J3	330°/sec
	J4	500°/sec
	J5	420°/sec
	J6	720°/sec
各轴运动范围	J1	±170°
	J2	+100°/-130°
	J3	+193°/-75°
	J4	±190°
	J5	±120°
	J6	±360°

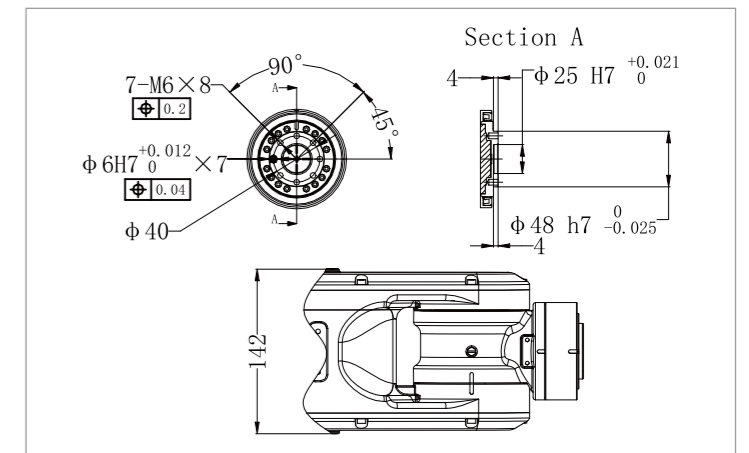
动作范围 / OPERATING SPACE



底座安装尺寸 / BASE MOUNTING SIZE



末端法兰安装尺寸 / END FLANGE MOUNTING SIZE



埃夫特智能装备股份有限公司
EFORT Intelligent Equipment Co., Ltd.

公司热线: 400-052-8877

公司地址: 中国(安徽)自由贸易试验区芜湖片区万春东路96号

WWW.EFORT.COM.CN



扫码查看说明书